



**INSTRUCTIONS D'ASSEMBLAGE**  
**ASSEMBLY INSTRUCTIONS**

---

**M**ONARCH  
SPECIALTIES INC.

# I 6040Q

---

**LIT -**  
**QUEEN / TISSUS GRIS / PATTES METAL CHROME**

**BED -**  
**QUEEN SIZE / GREY LINEN WITH CHROME METAL**  
**LEGS**

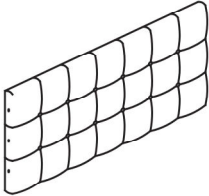
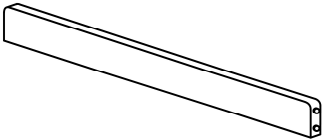
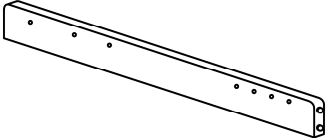
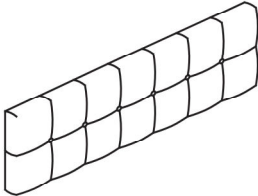
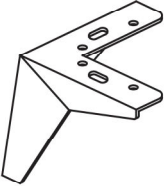


**POUR DE L'ASSISTANCE OU POUR COMMANDER**  
**DES PIÈCES CONTACTEZ NOTRE DÉPARTEMENT**  
**DE SERVICE À LA CLIENTÈLE.**

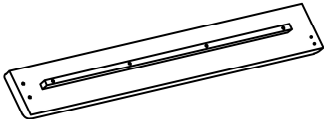
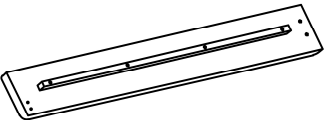
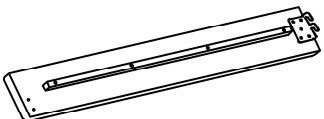
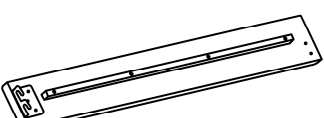
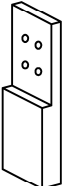
**FOR ASSISTANCE OR TO ORDER PARTS**  
**CONTACT OUR CUSTOMER SERVICE DEPARTMENT**

**WWW.MONARCHSERVICE.COM**

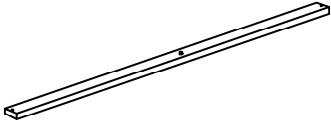
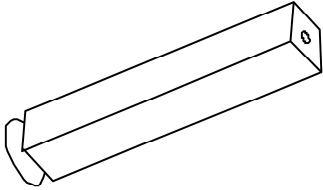
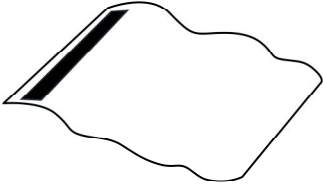
**LISTE DES PIÈCES**  
**PARTS LIST**

PIÈCE / PART #	IMAGE	DESCRIPTION	QTY / QTÉ
1		HEADBOARD TÊTE DE LIT	1
2		FRONT FACING HEADBOARD LEFT LEG TÊTE DE LIT AVANT GAUCHE	1
3		FRONT FACING HEADBOARD RIGHT LEG TÊTE DE LIT AVANT DROITE	1
4		FOOTBOARD PIED DE LIT	1
5		METAL LEG PATTE EN METAL	2

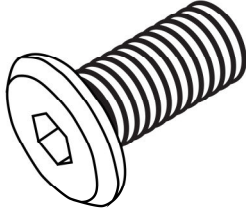
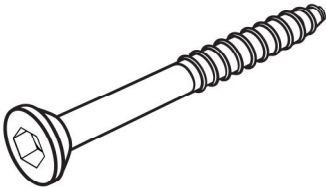
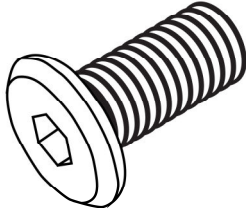
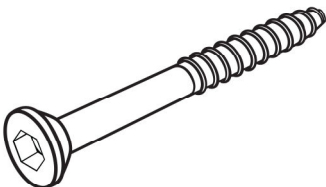
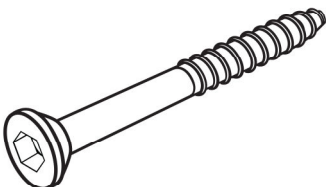
**LISTE DES PIÈCES**  
**PARTS LIST**

PIÈCE / PART #	IMAGE	DESCRIPTION	QTY / QTÉ
6		FRONT FACING RIGHT SIDE RAIL RAIL DE CÔTÉ DROIT	1
7		FRONT FACING LEFT SIDE RAIL RAIL DE CÔTÉ GAUCHE	1
8		FRONT FACING RIGHT SIDE RAIL RAIL DE CÔTÉ DROIT	1
9		FRONT FACING LEFT SIDE RAIL RAIL DE CÔTÉ GAUCHE	1
10		SIDE RAIL SUPPORT LEG RAIL DE CÔTÉ PATTE DE SOUTIEN	2

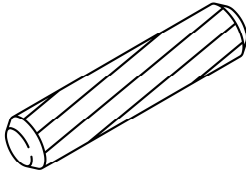
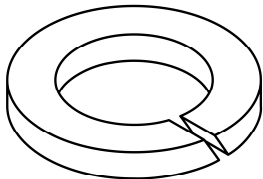
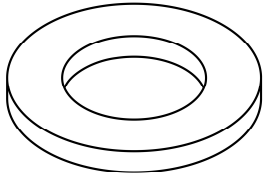
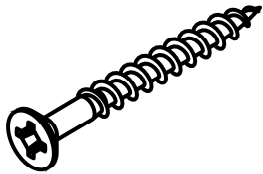
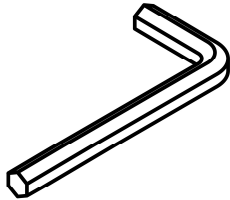
**LISTE DES PIÈCES**  
**PARTS LIST**

PIÈCE / PART #	IMAGE	DESCRIPTION	QTY / QTÉ
11		SLAT LAMELLE	4
12		SUPPORT LEG PATTE DE SOUTIEN	4
13		LEG COVER COUVRE PATTE	2

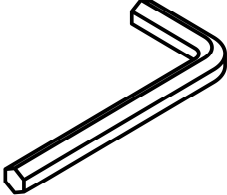
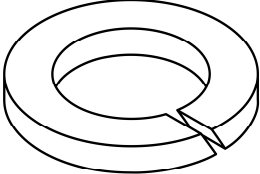
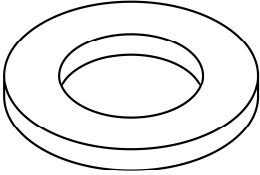
**LISTE DES PIÈCES DE MONTAGE**  
**HARDWARE LIST**

PIÈCE / PART #	IMAGE	DESCRIPTION	QTY / QTÉ
A		<p align="center">ASSEMBLING BOLT - Ø3/8" X 7/8"</p> <p align="center">BOULON D'ASSEMBLAGE - Ø3/8" X 7/8"</p>	4
B		<p align="center">ASSEMBLING SCREW - Ø3/8" X 2"</p> <p align="center">VIS D'ASSEMBLAGE - Ø3/8" X 2"</p>	4
C		<p align="center">ASSEMBLING BOLT - Ø1/4" X 5/8"</p> <p align="center">BOULON D'ASSEMBLAGE - Ø1/4" X 5/8"</p>	6
D		<p align="center">ASSEMBLING SCREW - Ø1/4" X 1"</p> <p align="center">VIS D'ASSEMBLAGE - Ø1/4" X 1"</p>	8
E		<p align="center">ASSEMBLING SCREW - Ø1/4" X 1 3/8"</p> <p align="center">VIS D'ASSEMBLAGE - Ø1/4" X 1 3/8"</p>	10

**LISTE DES PIÈCES DE MONTAGE**  
**HARDWARE LIST**

PIÈCE / PART #	IMAGE	DESCRIPTION	QTY / QTÉ
<b>F</b>		WOOD DOWEL GOUJON DE BOIS	<b>4</b>
<b>G</b>		LOCK WASHER - Ø1/4" X 1/2" ENTRETOISE DE MÉTAL - Ø1/4" X 1/2"	<b>14</b>
<b>H</b>		METAL WASHER - Ø1/4" X 3/4" RONDELLE DE MÉTAL - Ø1/4" X 3/4"	<b>14</b>
<b>I</b>		ASSEMBLING SCREW - Ø1/8" X 1 1/4" VIS D'ASSEMBLAGE - Ø1/8" X 1 1/4"	<b>8</b>
<b>J</b>		HEX KEY - M5 X 2 1/2" CLÉ HEXAGONALE - M5 X 2 1/2"	<b>1</b>

**LISTE DES PIÈCES DE MONTAGE**  
**HARDWARE LIST**

PIÈCE / PART #	IMAGE	DESCRIPTION	QTY / QTÉ
K		<p align="center">HEX KEY - M4 X 4" CLÉ HEXAGONALE - M4 X 4"</p>	1
L		<p align="center">LOCK WASHER - Ø3/8" X 5/8" ENTRETOISE DE MÉTAL - Ø3/8" X 5/8"</p>	4
M		<p align="center">METAL WASHER - Ø3/8" X 7/8" RONDELLE DE MÉTAL - Ø3/8" X 7/8"</p>	4

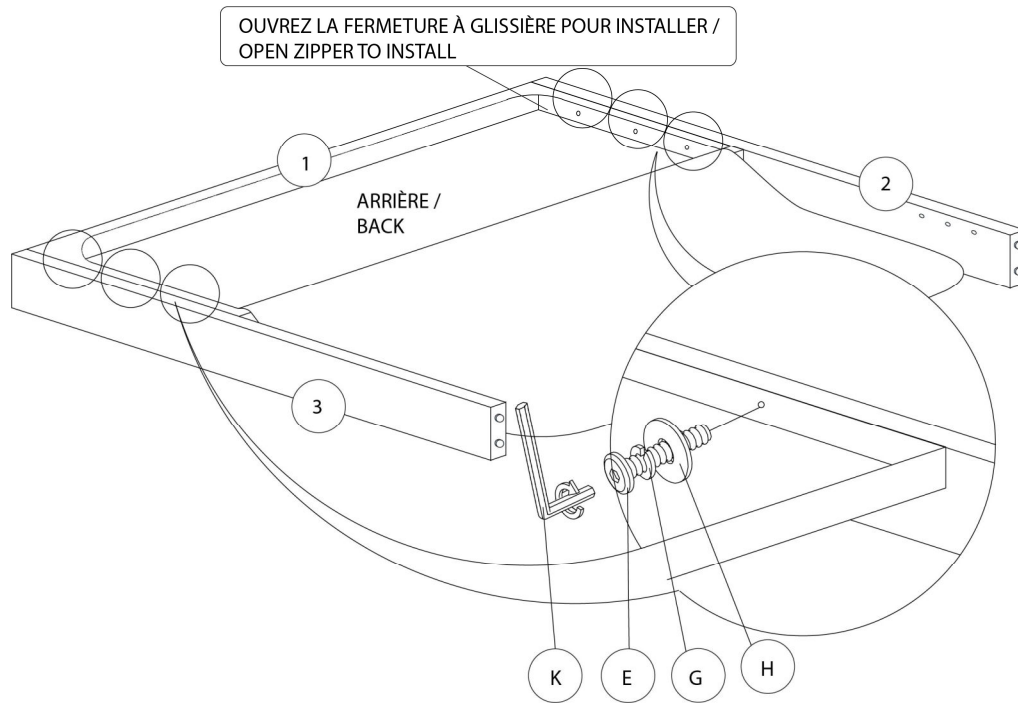


OUTIL DE VÉRIFICATION DE DIMENSIONS DES PIÈCES  
HARDWARE DIMENSIONS VERIFICATION TOOL

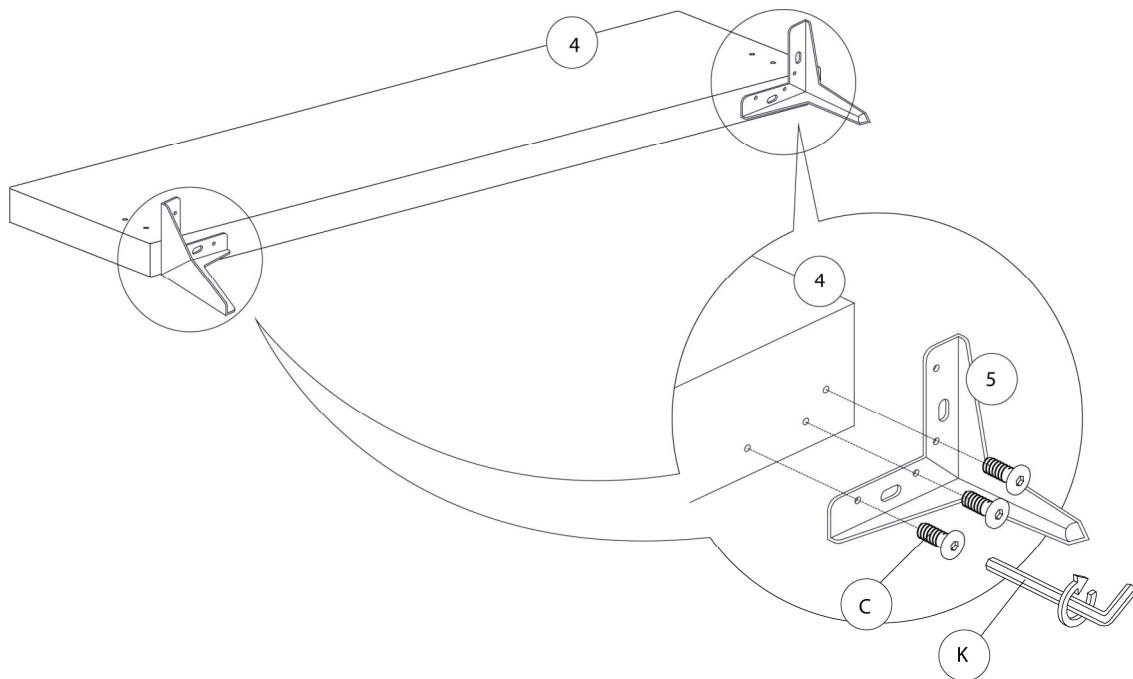




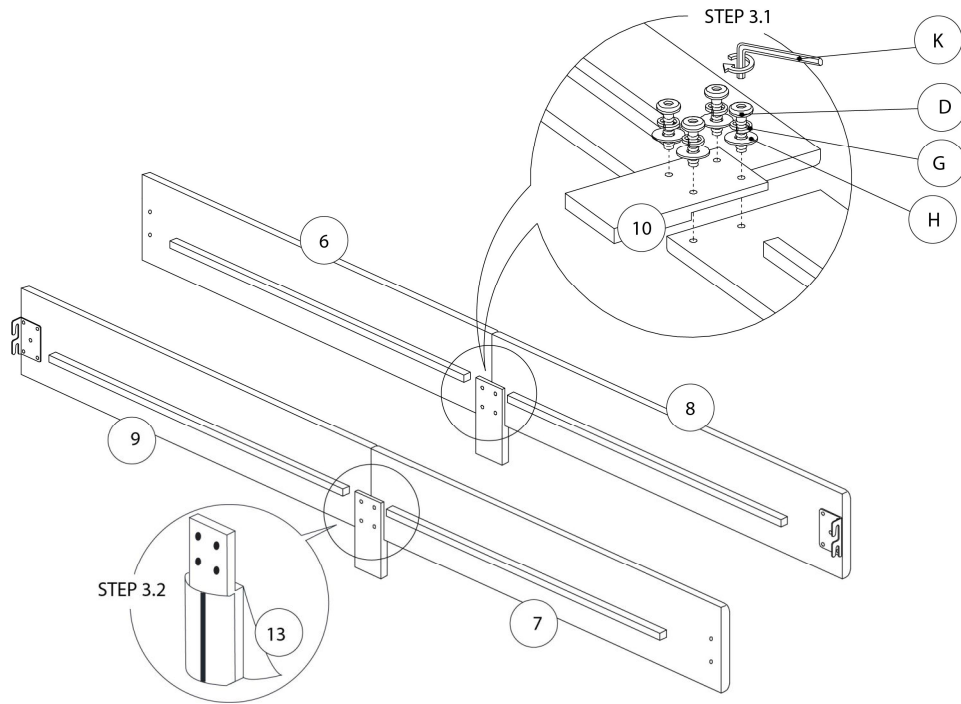
ÉTAPE / STEP 1



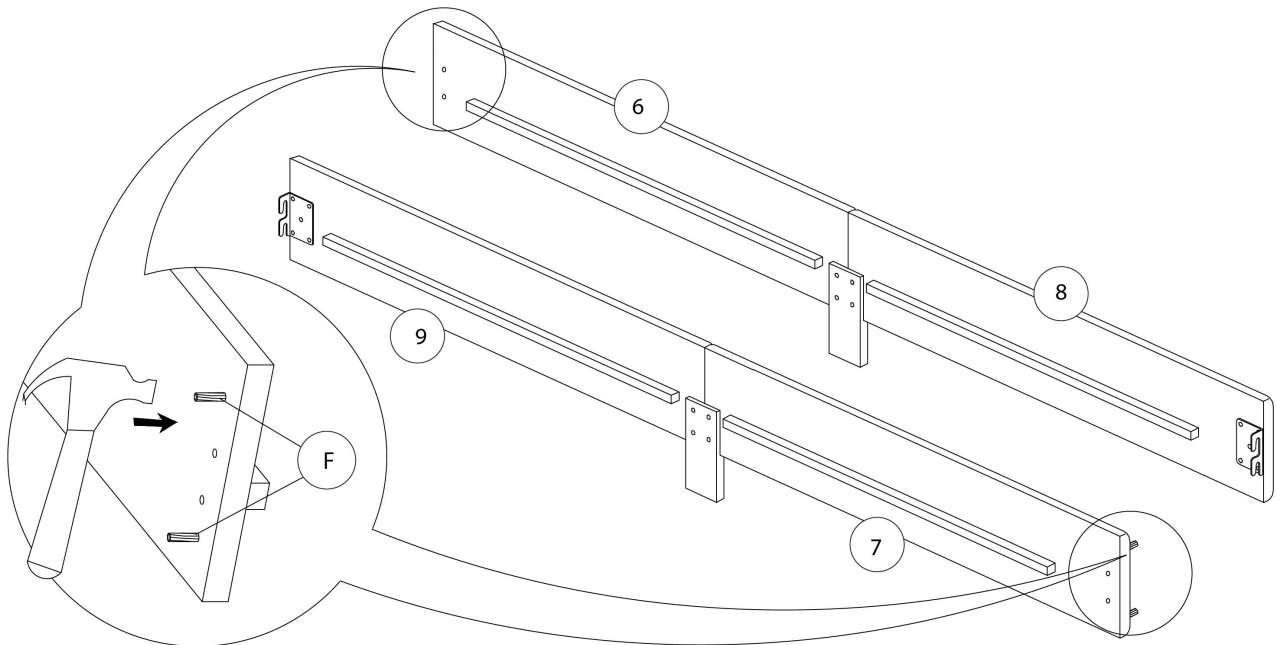
ÉTAPE / STEP 2



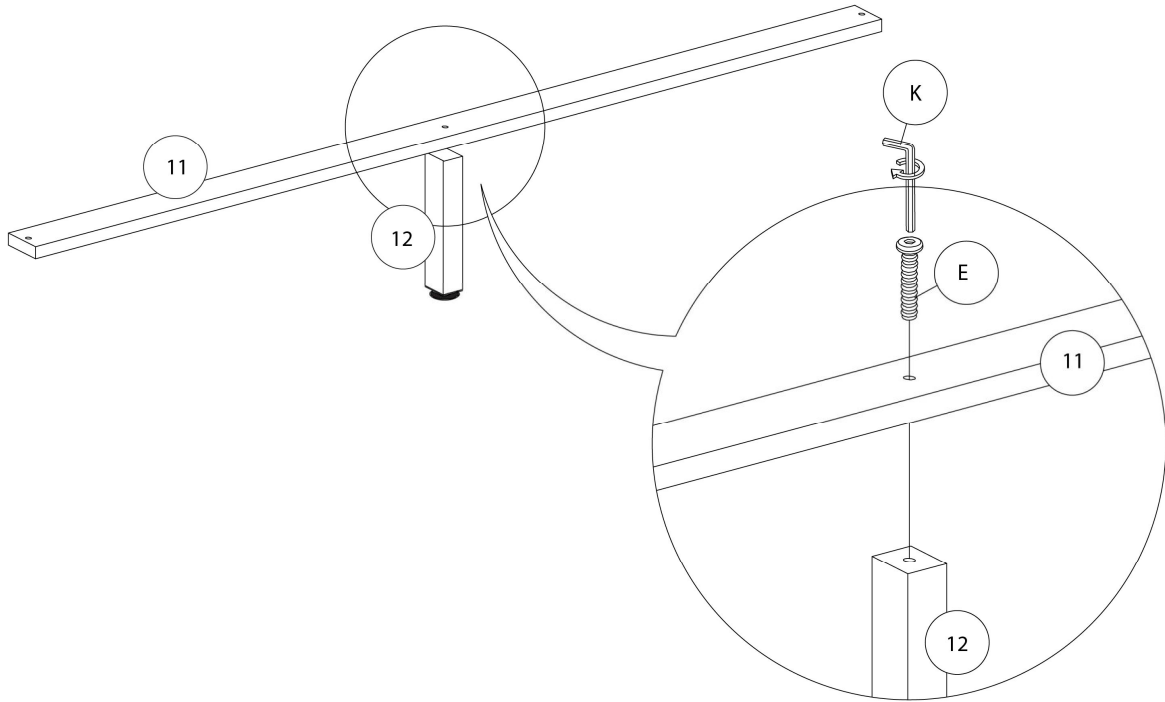
ÉTAPE / STEP 3



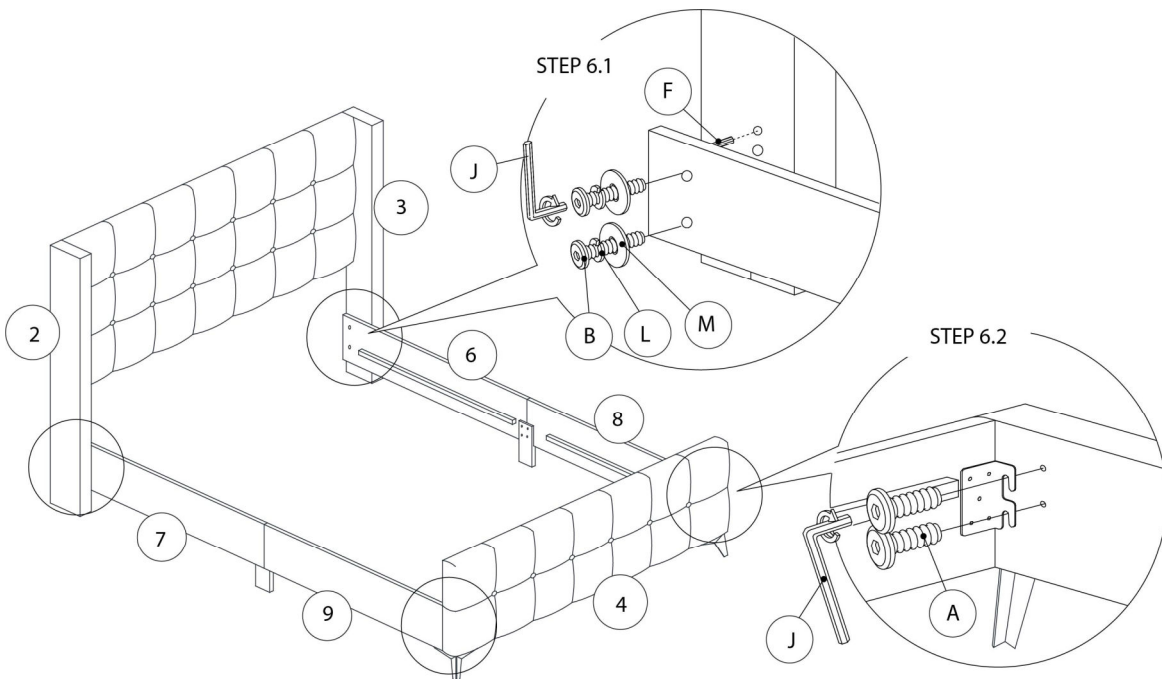
ÉTAPE / STEP 4



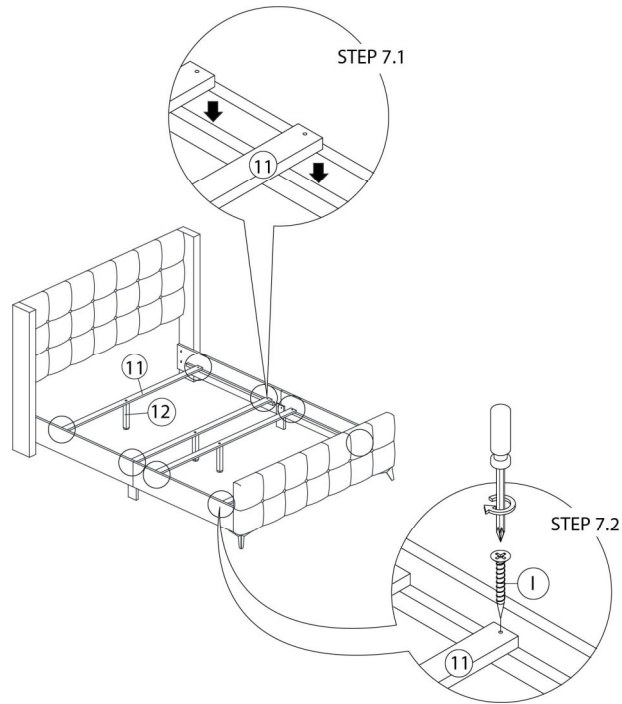
ÉTAPE / STEP 5



ÉTAPE / STEP 6



ÉTAPE / STEP 7



ÉTAPE / STEP 8

